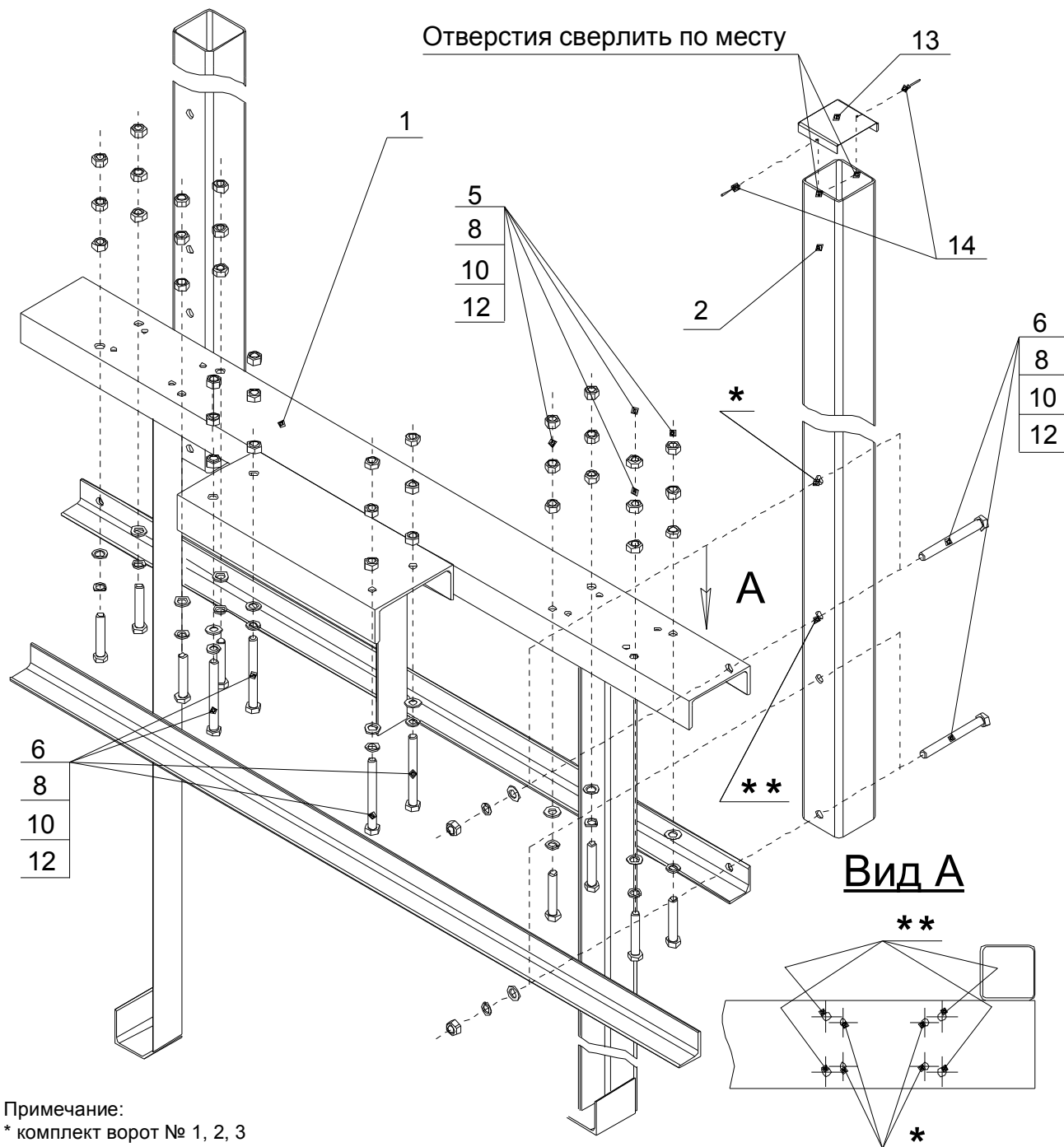


Инструкция по сборке универсальной рамы (артикул: DHS100)



Спецификация изделия

Поз.	Наименование	Кол.	Примечание
1	Рама сварная	1	
2	Столб ловитель	2	
3	Столб ловитель	1	
4	Болт М12х70	8	Комплект ворот №1
5	Болт М16х90	8	Комплект ворот №2,3,4
6	Болт М16х150	8	
7	Гайка М12	24	Комплект ворот №1
8	Гайка М16	40	
9	Шайба 12	8	Комплект ворот №1
10	Шайба 16	16	
11	Шайба 12 гроверная	8	Комплект ворот №1
12	Шайба 16 гроверная	16	
13	Крышка столба 100х100	3	
14	Заклепка 4х12	6	

Примечание:

* комплект ворот № 1, 2, 3

** комплект ворот № 4